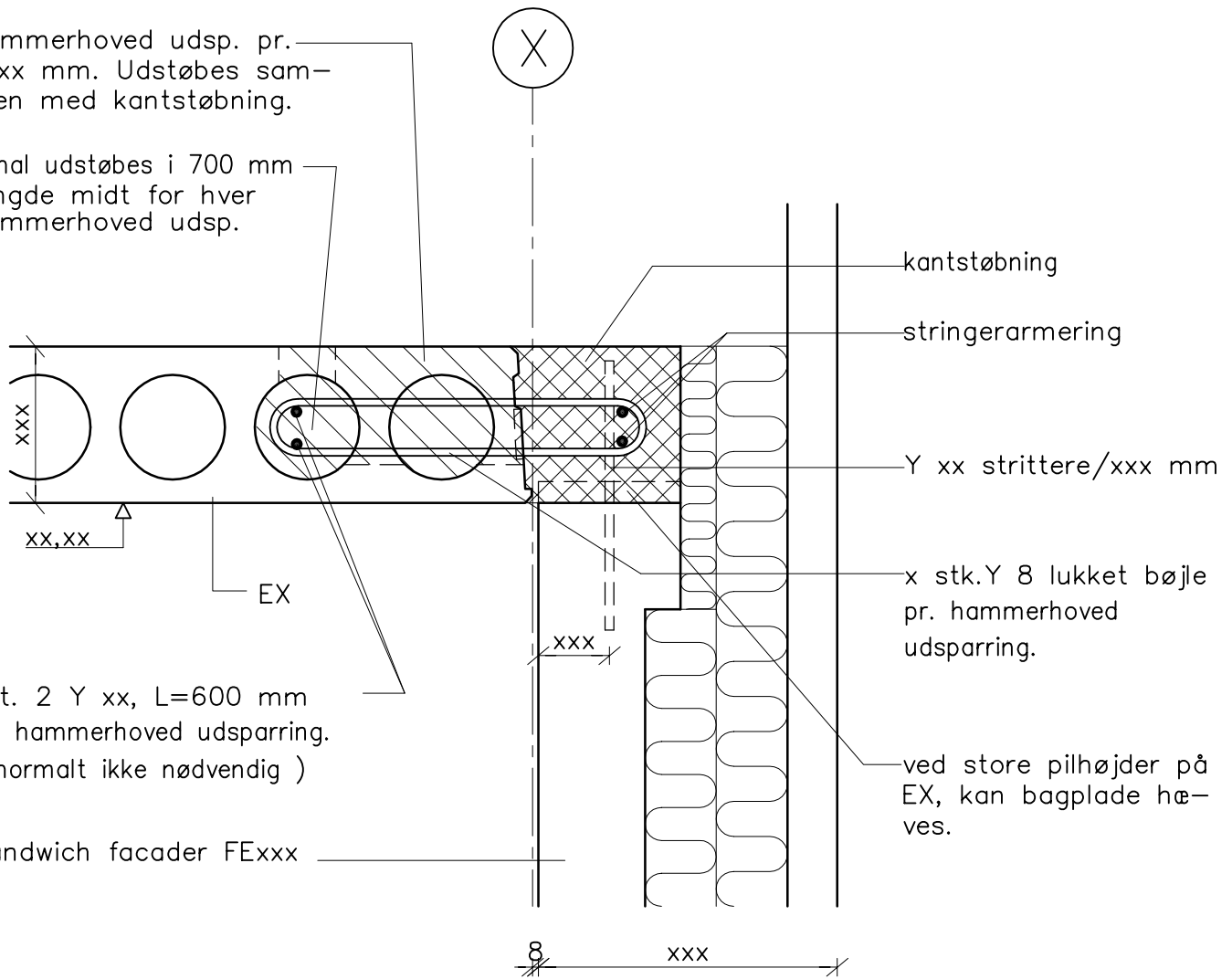


hammerhoved udsp. pr. xxx mm. Udstøbes sammen med kantstøbning.

kanal udstøbes i 700 mm længde midt for hver hammerhoved udsp.



Evt. 2 Y xx, L=600 mm pr. hammerhoved udsparring. (normalt ikke nødvendig)

Sandwich facader FE_{xxx}

Samling mellem EX og ikke bærende sandwich facade

NOTE:

Hammerhovedudsp. pr. 1,5 m med 2 Y 8 bjl. opfylder robusthedskrav i.h.t. EC 2
Der kan kun laves hammerhoved udsp. i EX i fuld bredde.

cnsinie 24.03.21 Kl: 15.19 D1-931.dwg

CONSOLIS
SPÆNCOM

Akacievej 1
2640 Hedehusene
Telefon: 8888 8200

Kt.
bg
Ki.

Pl.
Ok.

Dato 01.11.14

Rev.

Udg.

Sag

Standardsamling
EX-tag / FE (ikke bærende)

Sag nr.

Tegn. nr. **D1.931**